

## Lavello FM Marine

Vasca a sinistra

Lavelli in acciaio inox

Codice: 1973 962



### CARATTERISTICHE

#### ACCIAIO MARINE

La collezione di lavelli e piani cottura Marine utilizza acciaio AISI 316, materiale di qualità superiore, largamente utilizzato nel settore nautico, che garantisce la migliore resistenza agli effetti corrosivi degli acidi contenuti negli alimenti, della salsedine e dei detersivi.

#### GANCI SCORREVOLI

Esclusivo sistema di installazione Foster che permette ai ganci di fissaggio di scorrere lungo tutto il perimetro del lavello. Permette una installazione agevole potendo posizionare i ganci nei punti più accessibili.

#### PIÙ VALORE

Foster utilizza spessori di acciaio superiori a quelli mediamente usati dagli altri produttori. È così, grazie anche alla lunga esperienza, che sappiamo realizzare lavelli di qualità superiore e con una migliore resistenza all'invecchiamento.

#### PILETTA 3,5" BASKET

Lo scarico è dotato di piletta grande 3,5", con il pratico tappo a cestello che impedisce il defluire nello scarico di parti solide.

#### POSSIBILITÀ SECONDO/TERZO FORO

Il lavello è personalizzabile con l'esecuzione su richiesta in fase d'ordine di fori aggiuntivi, utilizzabili per miscelatori a doppio foro, per pilette con comando remoto o per l'installazione di dispenser per il sapone. Le posizioni sono segnalate sui disegni con fori a linea tratteggiata.

### DETTAGLI

Bordo Installazione

Standard (Bordo 8 mm)

Finitura Spazzolato Foster

---

Materiale Acciaio inox AISI 316

---

Texture Spazzolato

---

Base 60-80 cm

---

Dimensioni 970x500 mm

---

Dotazioni standard Ganci di fissaggio, guarnizione, piletta, troppo-pieno e sifone, Imballo in scatola

---

Fori Mixer 1 foro di serie - 2° e 3° su richiesta

---

Foro incasso 950x480 mm

---

Gocciolatoio Si

---

Larghezza 97 cm

---

Misura vasca 362,5x400 + 150x300mm

---

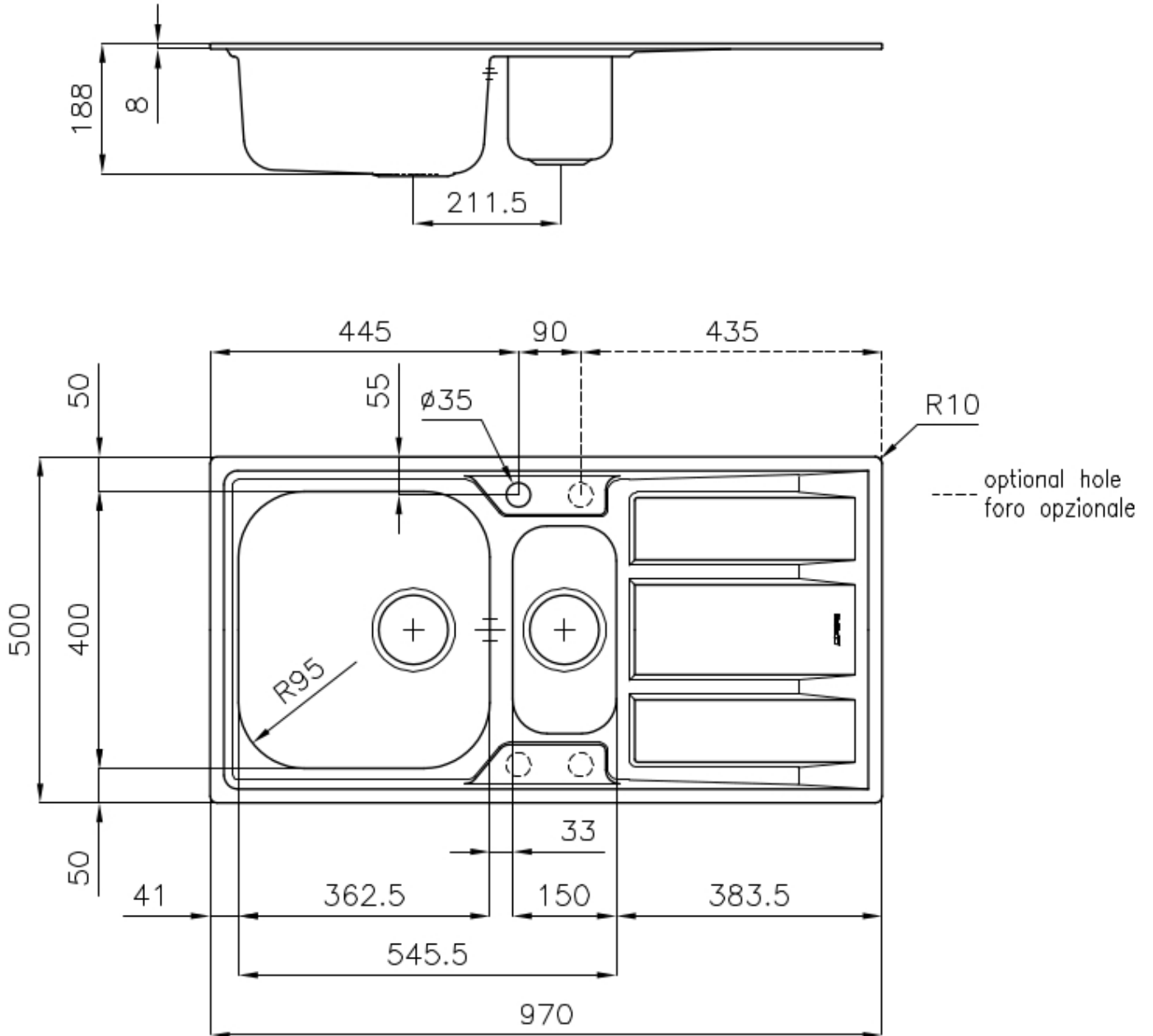
Numero vasche 2 vasche

---

Piletta Piletta 3,5"

---

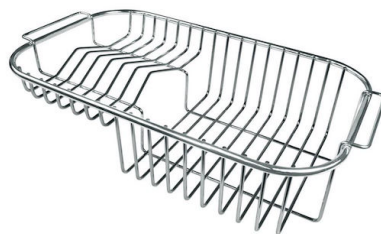
## DATI TECNICI



## ACCESSORI OPZIONALI



**Cestello inox**  
8611 000



**Cestello portapiatti inox**  
8100 301



**Scolapasta bianco**  
8151 100



**Tagliere in HPDE**  
8657 001



**Tagliere scorrevole in legno Iroko**  
8643 000

## ABBINAMENTI CONSIGLIATI



**Miscelatore Gamma 3 vie - satinato**  
8496 100



**Miscelatore Lorenzo**  
8466 000



**Miscelatore NYC**  
8486 000

## PILETTE AUTOMATICHE OPZIONALI



**Piletta automatica**  
8407 100



**Piletta automatica**  
8407 000



**Piletta automatica LIRA**  
8407 103